

Barrial® selbsttragend

Montageanleitung

Wichtige Vorbemerkungen

Verlegeplan

Generell wird Barrial selbsttragend mit Verlegeplan und Stückliste geliefert. Der Verlegeplan ist unbedingt zu beachten und sollte schon vor Beginn der Arbeiten eingesehen werden.

Normen und Vorschriften

Bei der Montage der Barrial Sicherheitsgeländer sind generell die entsprechenden Sicherheitsvorschriften und Flachdachrichtlinien zu berücksichtigen.

Montage und Abnahme

Die Montage ist von erfahrenen Fachbetrieben auszuführen. Nach der Montage hat generell eine Abnahme zu erfolgen. Das Ergebnis ist in einem Prüfprotokoll festzuhalten.

Platzierung

Platzierung in Trauf- oder Firstrichtung

Fußleiste

Ist die Höhe der Attika niedriger als 100 mm (DIN ISO 14122-3) oder 150 mm (DIN EN 13374 Schutzklasse A), ist eine Fußleiste **(a)** erforderlich.

Für die Montage der Fußleiste siehe Seite 5.

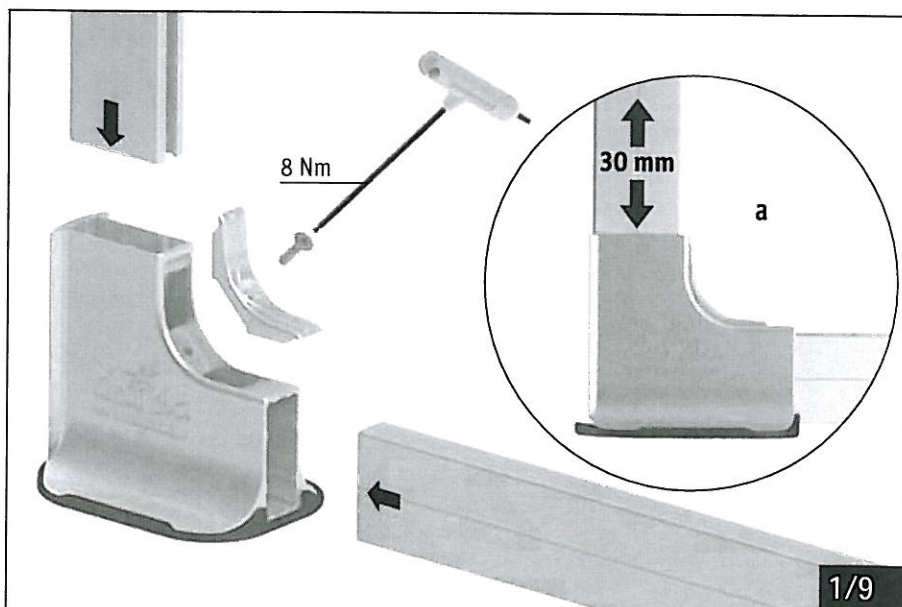


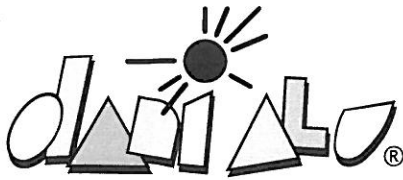
Montage der Auslegerschienen und Geländerstützen

Stützen und Auslegerschienen bis zum Anschlag in die Aufnahmhülsen der Füße einführen und mittels mitgelieferter Schrauben M6 x 20 befestigen.

Die Schrauben sind mit einem Drehmoment von 8 Nm anzuziehen.

Die Aufnahmhülse ermöglicht eine Feinjustierung der Stützhöhe (Niveaueausgleich) von ± 30 mm **(a)**.





Barrial® selbsttragend

Montageanleitung

Wichtige Vorbemerkungen

Verlegeplan

Generell wird Barrial selbsttragend mit Verlegeplan und Stückliste geliefert. Der Verlegeplan ist unbedingt zu beachten und sollte schon vor Beginn der Arbeiten eingesehen werden.

Normen und Vorschriften

Bei der Montage der Barrial Sicherheitsgeländer sind generell die entsprechenden Sicherheitsvorschriften und Flachdachrichtlinien zu berücksichtigen.

Montage und Abnahme

Die Montage ist von erfahrenen Fachbetrieben auszuführen. Nach der Montage hat generell eine Abnahme zu erfolgen. Das Ergebnis ist in einem Prüfprotokoll festzuhalten.

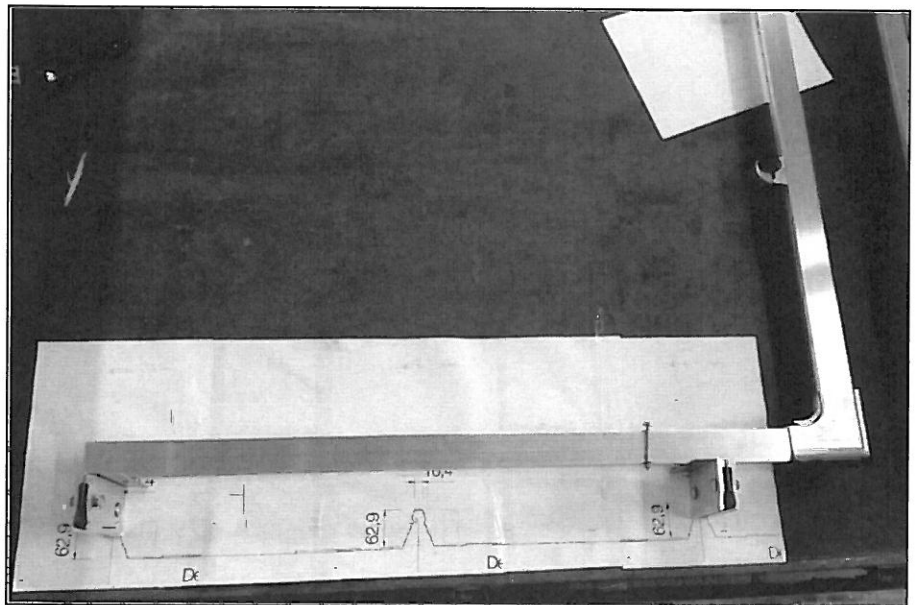
Platzierung

Platzierung am Ortgang

Fußleiste

Ist die Höhe der Attika niedriger als 100 mm (DIN ISO 14122-3) oder 150 mm (DIN EN 13374 Schutzklasse A), ist eine Fußleiste (a) erforderlich.

Für die Montage der Fußleiste siehe Seite 5.

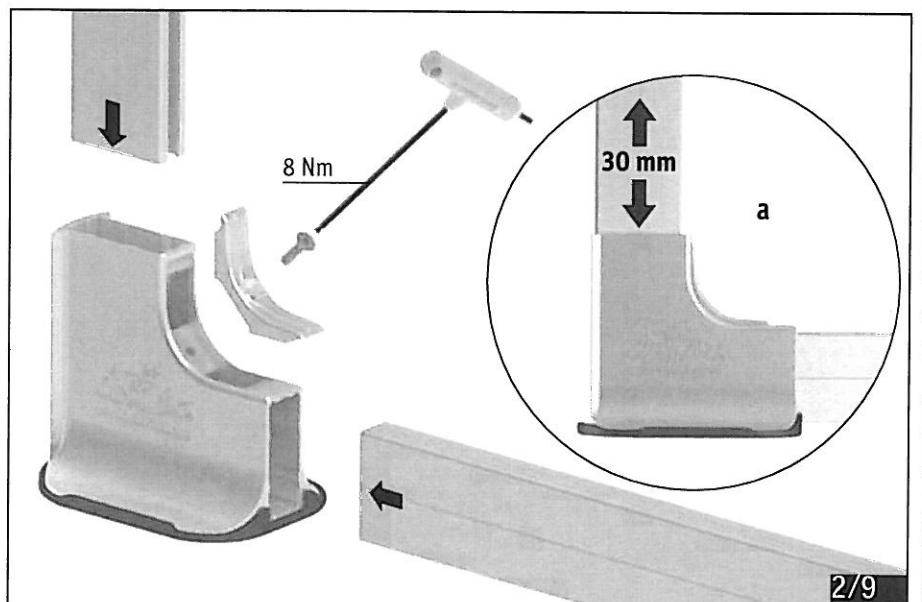


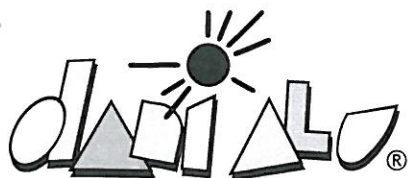
Montage der Auslegerschienen und Geländerstützen

Stützen und Auslegerschienen bis zum Anschlag in die Aufnahmhülsen der Füße einführen und mittels mitgelieferter Schrauben M6 x 20 befestigen.

Die Schrauben sind mit einem Drehmoment von 8 Nm anzuziehen.

Die Aufnahmhülse ermöglicht eine Feinjustierung der Stützenhöhe (Niveaueausgleich) von ± 30 mm (a).





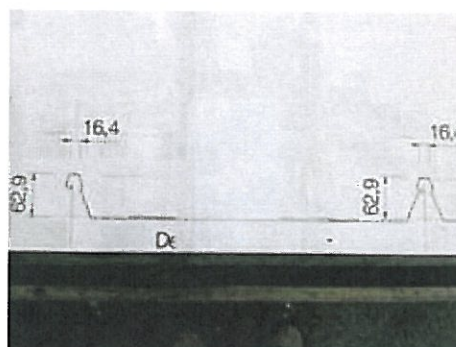
Barrial® selbsttragend

Montageanleitung

parallel zu Traufe und First

Montageablauf: 1

Einteilung der Stützen auf dem Trapezblech
Stützenabstand laut Angabe Montageplan
Abstand zur Traufe = 200 mm

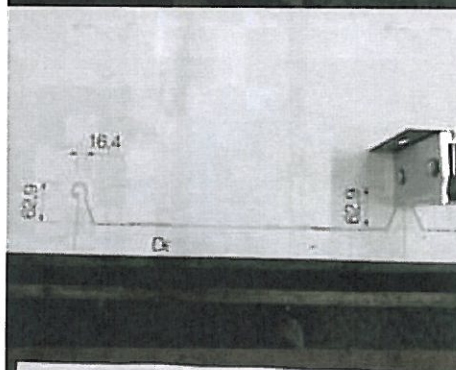


1

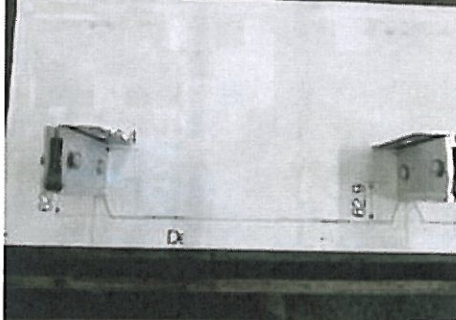
Montageablauf: 2

Montieren der Klemmen auf 2 neben-
einanderliegenden Obergurten.

Die Befestigungslaschen zeigen jeweils
nach Innen



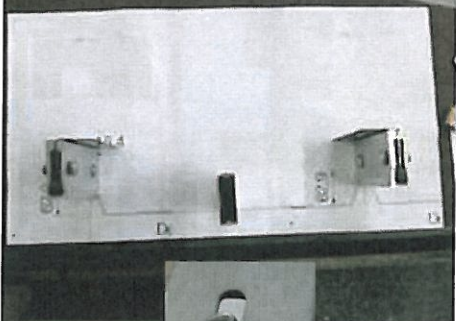
2



2

Montageablauf: 3

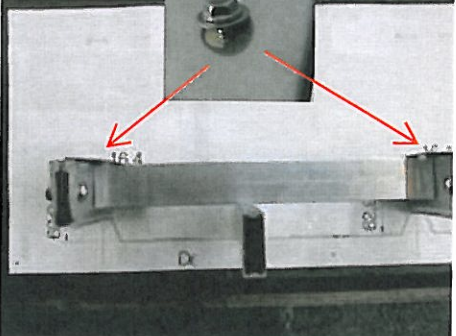
Platzieren der Auslegerschiene mittig
auf dem Trapezblech.



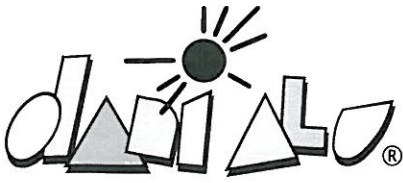
3

Montageablauf: 4

Verschrauben der Querprofile 470/60/22 mm mit
den Halteklemmen Schraube, selbstbohrend
6,3/22 mm mit Scheibe.



4



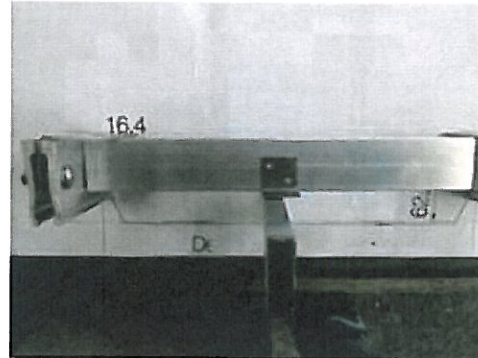
Barrial® selbsttragend

Montageanleitung

parallel zu Traufe und First

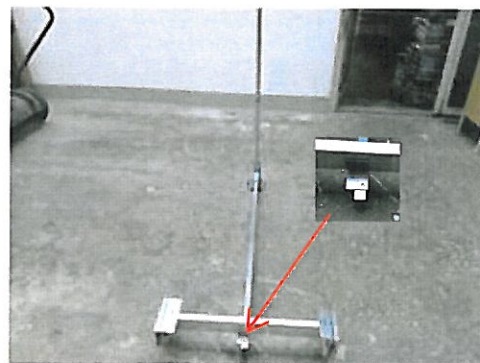
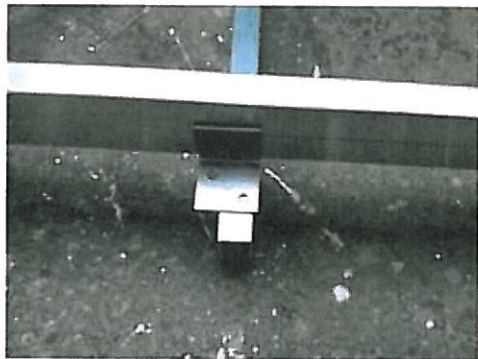
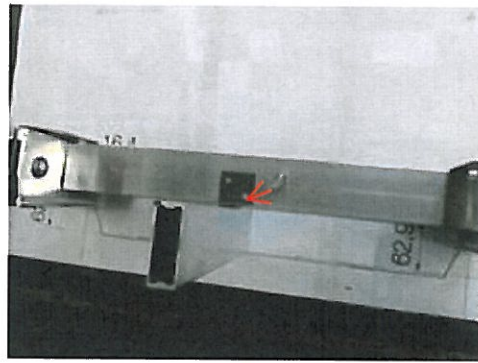
Montageablauf: 5

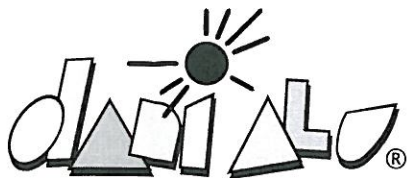
Platzieren des Befestigungswinkels auf der Auslegerschiene auf dem hinteren Teil der Auslegerschiene.
(Abgewandt zur Absturzkante)



Montageablauf: 6

Verschrauben des Winkels mit Selbstbohrschrauben 5,5/22 mm





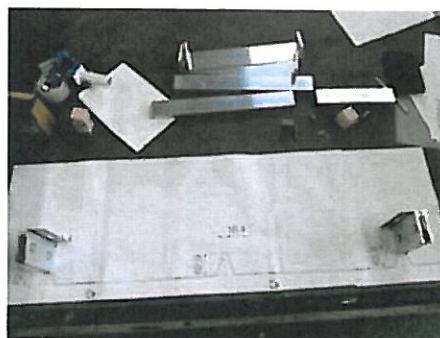
Barrial® selbsttragend

Montageanleitung

Platzierung am Ortgang

Montageablauf: 1

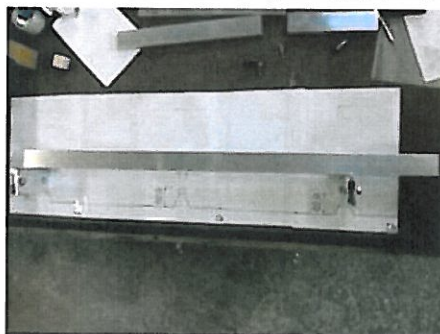
Einteilung der Stützen auf dem Trapezblech
Stützenabstand laut Angabe Montageplan.
Klemmen mit einem Abstand von 1000 mm
auf den Obergurten verschrauben.
Die Befestigungslaschen zeigen jeweils
nach Innen.



1

Montageablauf: 2

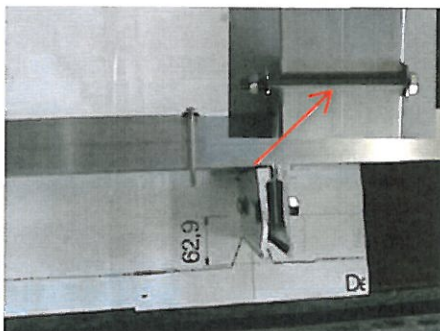
Platzieren der Auslegerschiene auf den
Halteklemmen.



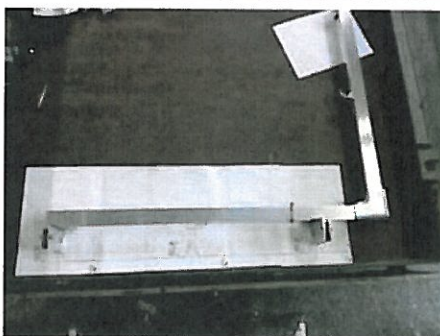
2

Montageablauf: 3

Befestigen der Auslegerschiene auf den
Halteklemmen mit Schrauben 80 mm mit
Beilagscheiben und Mutter.



3





Barrial® selbsttragend

Montageanleitung der Geländerprofile

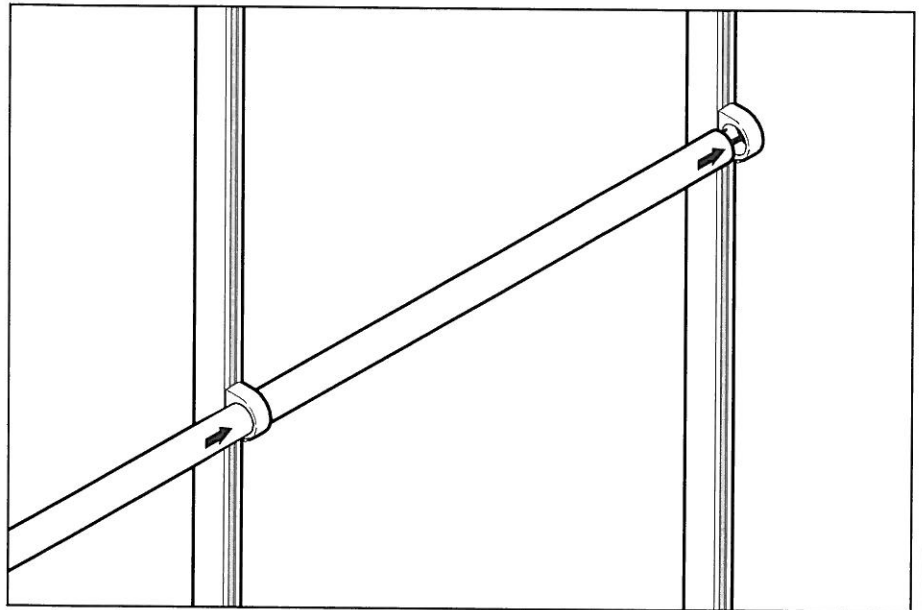
Montage der Geländerprofile

Geländerhalter

Um die Einhaltung der Norm zu gewährleisten und den Einbau zu erleichtern, werden die Geländerstützen ab Werk mit vormontierten Geländerhaltern geliefert.

Geländerprofile

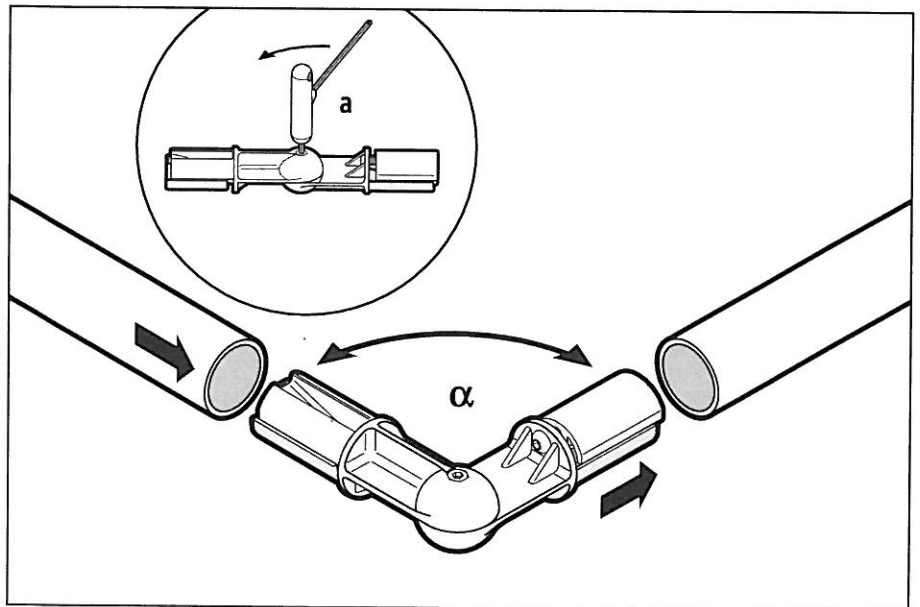
Die Geländerprofile in die jeweiligen Halter einschieben.



Montage der winkelvariablen Eckverbinder

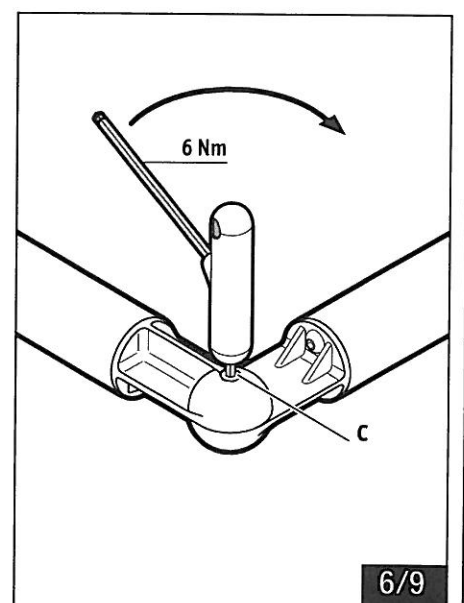
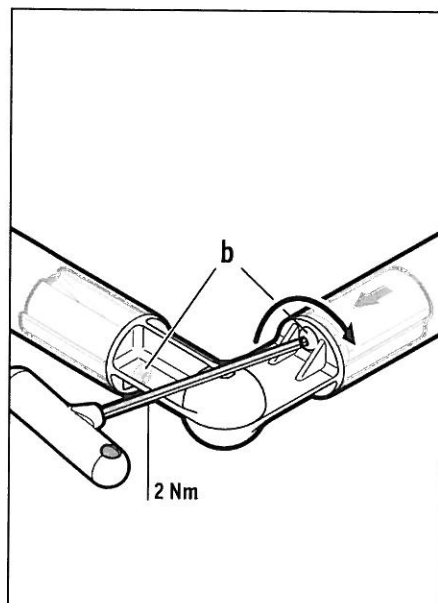
Die Feststellschraube (a) am Eckverbinder leicht lösen.

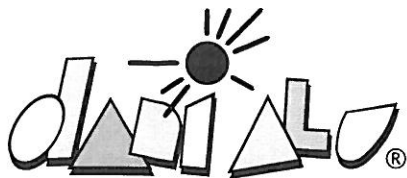
Den Eckverbinder an beiden Enden der Geländerprofile einführen.



Durch Anziehen der Schrauben (b) mit einem Drehmoment von 2 Nm werden die Gleitstücke innen gegen die Geländerprofile gezogen, wodurch eine sichere Klemmverbindung erreicht wird.

Abschließend die Feststellschraube (c) mit einem Drehmoment von 6 Nm wieder fest anziehen.



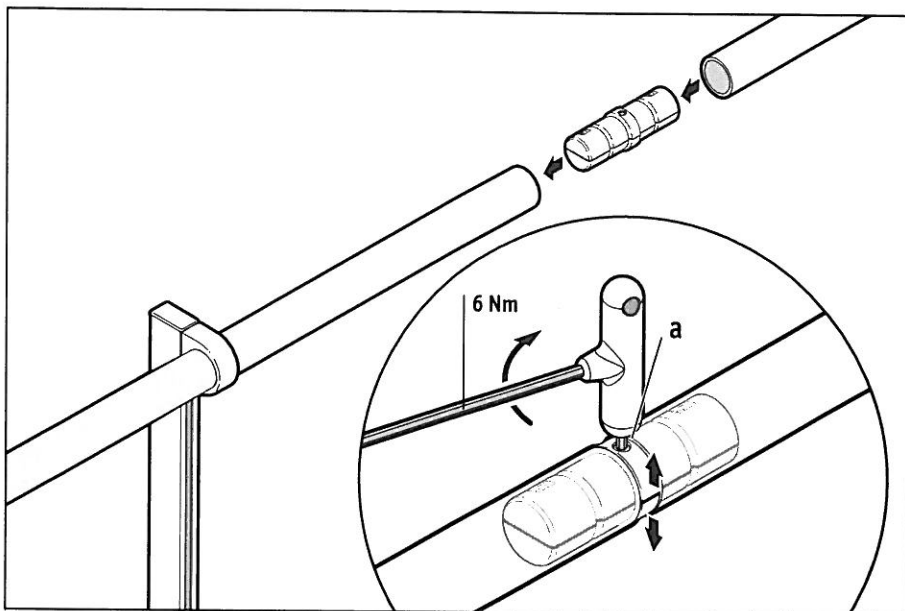


Barrial® selbsttragend

Montageanleitung der Geländerprofile

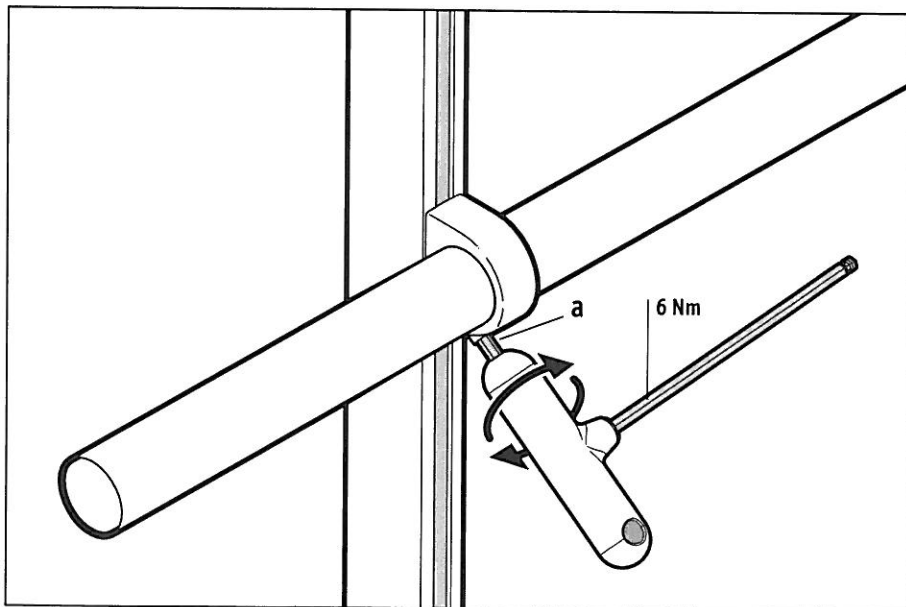
Stoßverbindungen

Den Stoßverbinder in beide Enden der Geländerprofile einführen. Durch Eindrehen der Arretierschraube (a) spreizen sich die Halbschalen in den Profilen auf und ergeben so einen sicheren Halt. Die Schrauben sind mit einem Drehmoment von 6 Nm anzuziehen.



Fixieren der Geländerprofile

Die Geländerprofile durch Anziehen der Klemmschraube (a) mit einem Drehmoment von 6 Nm fixieren.

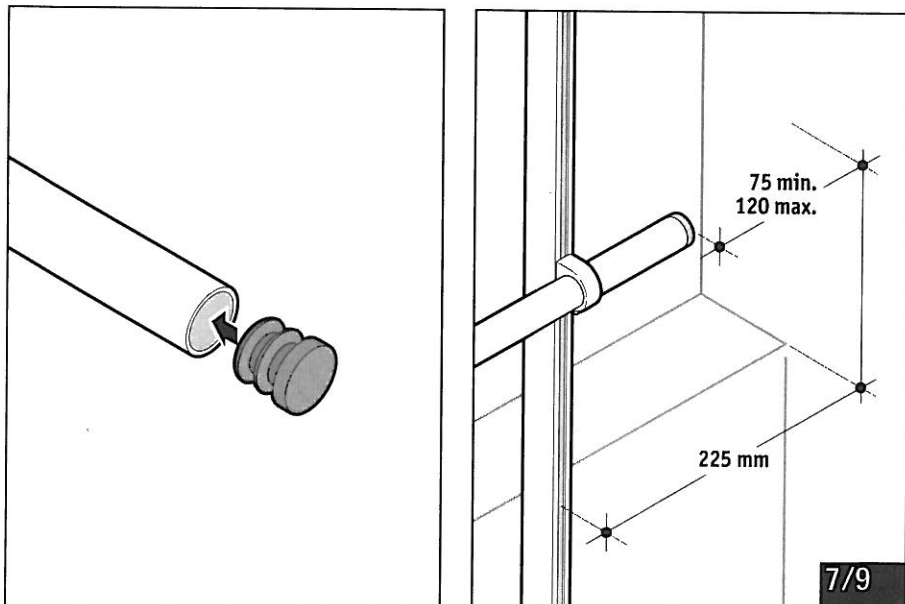


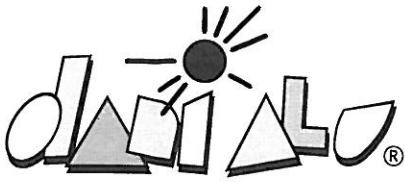
Abschluss ohne Wandhalter

Ist kein Wandanschluss vorgesehen sind die in der Montagezeichnung dargestellten Abstände einzuhalten, um die Anforderungen der Norm einzuhalten.

PVC-Endkappen am Ende der Geländerprofile befestigen.

Bei Flachdachterrassen mit Kiesschüttung den Kies wieder anarbeiten und gleichmäßig verteilen.



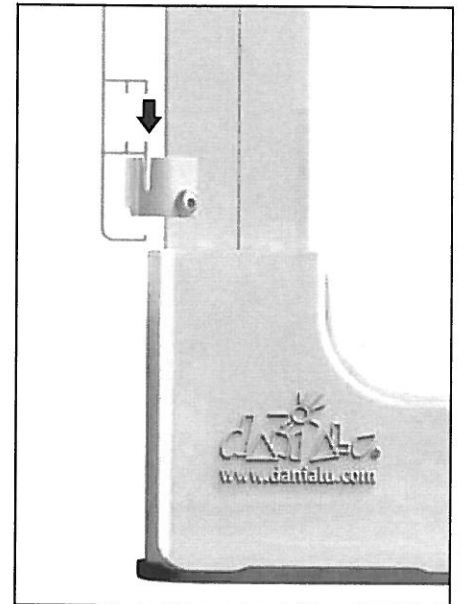
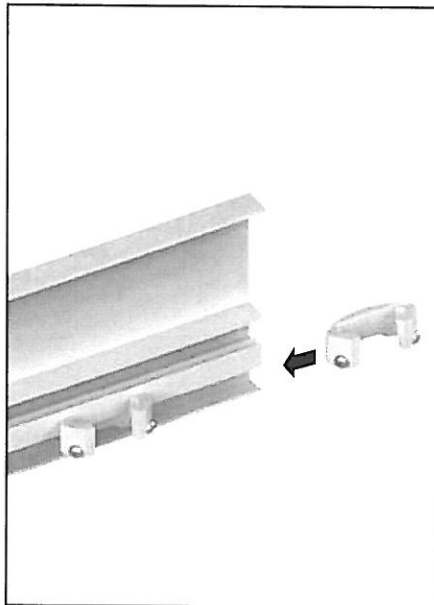


Barrial® selbsttragend

Montageanleitung der Fußleisten

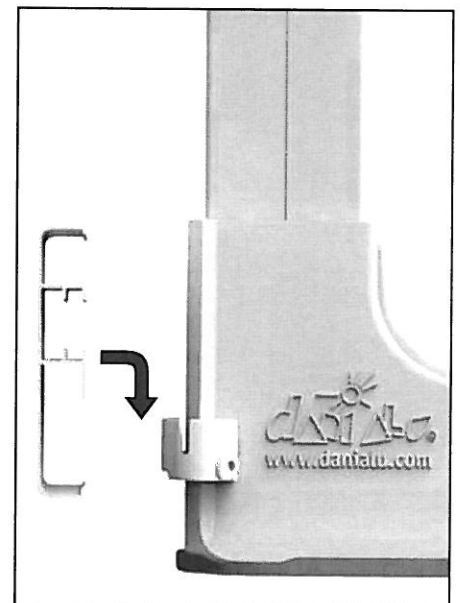
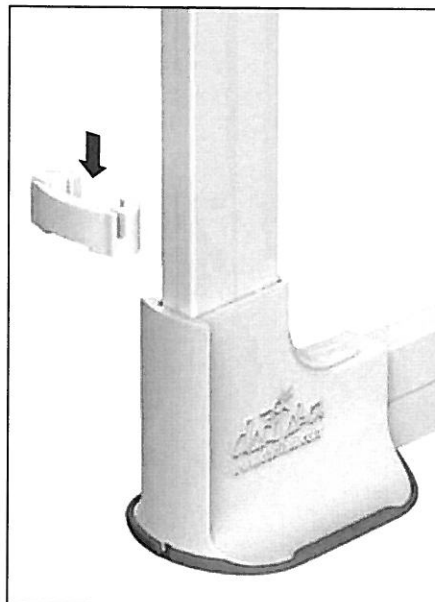
Fußleiste (150 mm) gemäß DIN EN 13374

1. Klemmstück für Fußleisten seitlich in die vorgesehene Nut schieben.
2. Klemmstück und Fußleiste von oben über die Aufnahmhülse schieben.



Fußleiste (100 mm) gemäß DIN ISO 14122-3

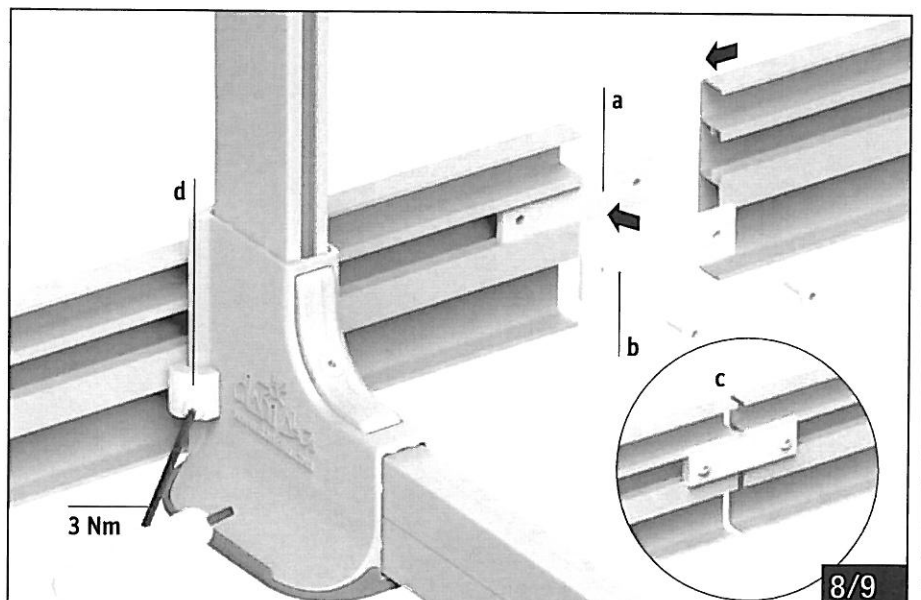
1. Klemmstück für Fußleisten von oben über die Aufnahmhülse schieben.
2. Fußleiste von oben in die dafür vorgesehene Nut im Klemmstück einhängen.

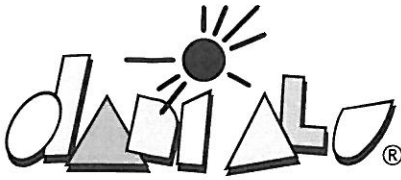


Verbinden von zwei Fußleisten

Steckverbinder (a) in die innenliegende Nut der Fußleiste einschieben und die Fußleiste mit der mitgelieferten Schraube M 6 x 16 und der Konterplatte (b) fixieren, dabei ist immer eine Dehnfuge von ca. 5 mm (c) zwischen den einzelnen Fußleisten-Profilen vorzusehen.

Fixieren der Fußleiste durch Anziehen der beiden mitgelieferten Schrauben M 8 x 8 (d) im Klemmstück mit einem Drehmoment von 3 Nm.





Barrial® selbsttragend

Wichtige Hinweise zur Norm DIN EN 13374 - Klasse A

Hersteller:

dani alu
BP 32
Lieudit Clape Loup
69280 Sainte Consorce
Tel.: 00 33 4 78 87 12 48
Fax : 00 33 4 78 44 20 83
contact@danielu.fr
www.danielu.com

dani alu GmbH
Mühlstraße 88
63768 Hösbach
Telefon: +49 (0) 6021 45302-0
Telefax: +49 (0) 6021 45302-29
post@danielu.de
www.danielu.de

Das Barrial selbsttragend Seitenschutzsystem (Geländer) ist von EXAM BBG Prüf- und Zertifizier GmbH nach den Anforderungen der Norm DIN EN 13374 - Schutzklasse A geprüft.

Schutzklasse A ist so ausgelegt, dass sie statischen Lasten standhält, die grundlegend folgenden Anforderungen entsprechen:

- Abstützen einer Person, die sich an den Seitenschutz anlehnt oder ihr Halt bieten, wenn sich eine Person beim Laufen am Seitenschutz mit den Händen festhält und
- Auffangen einer Person, die gegen den Seitenschutz läuft oder fällt.

Etikett



Der Barrial Materiallieferung liegt ein Prüfetikett mit der aktuellen Objekt-Nummer bei. Dieses ist nach Abschluss der Montage unbedingt seitlich an einer Geländerstütze gut sichtbar zu befestigen.

Bestimmungsgemäße Verwendung

Barrial Schutzgeländer dienen zur kollektiven, permanenten Absturzsicherung auf nicht öffentlichen Dachflächen, die jedoch einen Zugang für Wartungs-, Reparatur- und Pflegearbeiten oder zu Fluchtwegen bieten.

- Das Geländer darf nur komplett mit allen Einzelbauteilen gemäß Montageanleitung und Verlegeplan aufgestellt werden.
- Das Geländer darf nicht als Leiter oder Haltevorrichtung für Anschlagpunkte oder Seilsysteme missbraucht werden.
- Die Dachneigung darf maximal 5° betragen.

Besonderheiten Barrial selbsttragend(freitragendes Modell)

- Der Fuß darf nicht ohne besondere Maßnahmen an Gebäuden ohne Attika verlegt werden.
- Für die Montage muss der Untergrund schnee- und eisfrei sein.

Belastung des tragenden Bauwerks



Instandhaltung und Reparatur

Das Geländer sollte einmal jährlich von einer befähigten Person geprüft und das Ergebnis schriftlich dokumentiert werden.

Im Falle von Beschädigungen am Geländer sind die betroffenen Bauteile sofort zu ersetzen. Die Arbeiten dürfen nur von Personal mit Fachkenntnissen zur Verlegung des Barrial Systems ausgeführt werden.

Nach dem Sturz einer Person oder dem Fall eines Gegenstandes gegen bzw. in das Seitenschutzsystem sowie dessen Zubehörteile darf das Seitenschutzbauteil nur dann weiterhin verwendet werden, wenn es durch eine fachkundige Person überprüft wurde.

Demontage

Zur Demontage der umgekehrten Reihenfolge der Montageanleitung folgen.